

CVU

Horizontální odstředivá článková čerpadla

Použití

- hlavní a pomocné vodárenské stanice
- posilovací stanice ke zvýšení tlaku ve vodovodních sítích
- vodní hospodářství různých průmyslových oborů
- přečerpávání v teplárenských provozech
- zemědělství - čerpací stanice ve velkoplošných závlahových soustavách

Pracovní podmínky

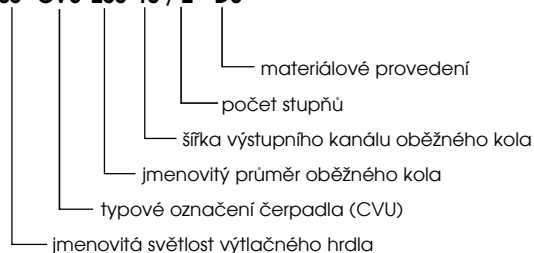
- pitná, čistá a užitková voda s obsahem rozpustných látek
- teplota média do +80 °C
- pH 6-11



CVU

Označení

65- CVU-255-13 / 2 - DU

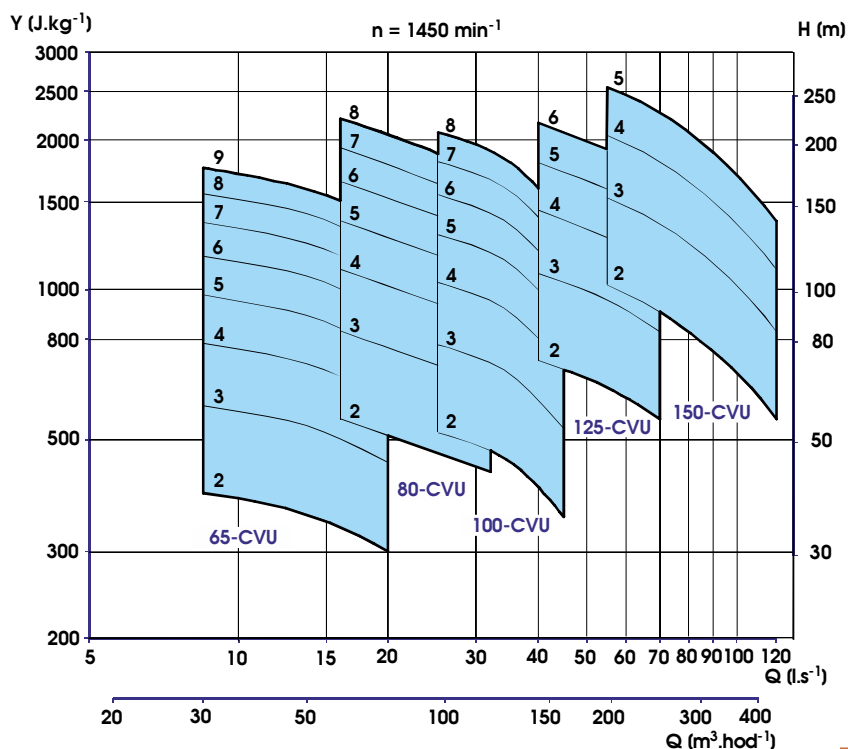


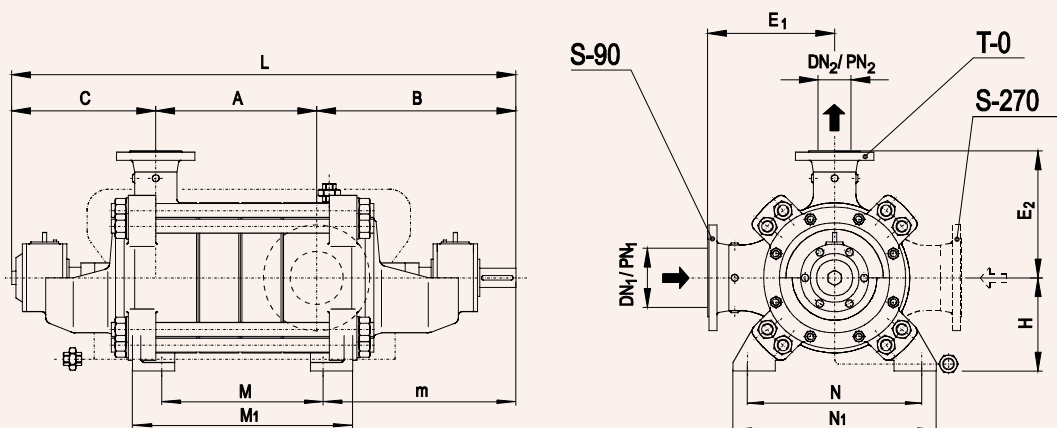
Pracovní oblast

Velikost čerpadla	Otáčky (min ⁻¹)	Průtok Q (l/s)	Dopravní výška H (m)	Teplota max (°C)
65-CVU-255-13/2 až 9	1450	13,9	180	80
80-CVU-300-14/2 až 8	1450	22,2	220	80
100-CVU-300-19/2 až 8	1450	34,7	210	80
125-CVU-350-22/2 až 6	1450	55,6	210	80
150-CVU-400-25/2 až 5	1450	87,5	220	80

Materiálové provedení

Název součásti	DU
sací těleso	1.0625
těleso článku	1.0625
výtlačné těleso	1.0625
převaděč	42 2906
rozdávěcí kolo	42 2906
oběžné kolo	42 2906
těsnící kruh	3346-HM
hřídel	1.0503
stahovací šroub	1.5122
těleso ložiska	EN-GJL-250



Základní rozměry


Velikost	Počet stupňů	Hrdla		Rozměry čerpadla											
		DN1/PN1	DN2/PN2	A	B	C	E1	E2	H	L	M	M1	N	N1	m
65-CVU-255-13	2	125/16	65/40	280	470	340	300	300	220	1090	300	420	400	480	445
	3	125/16	65/40	380	470	340	300	300	220	1190	400	520	400	480	445
	4	125/16	65/40	480	470	340	300	300	220	1290	500	620	400	480	445
	5	125/16	65/40	580	470	340	300	300	220	1390	600	720	400	480	445
	6	125/16	65/40	680	470	340	300	300	220	1490	700	820	400	480	445
	7	125/16	65/40	780	470	340	300	300	220	1590	800	920	400	480	445
	8	125/16	65/40	880	470	340	300	300	220	1690	900	1020	400	480	445
	9	125/16	65/40	980	470	340	300	300	220	1790	1000	1120	400	480	445
	80-CVU-300-14	2	150/16	80/40	310	475	350	350	350	240	1135	340	460	480	560
3		150/16	80/40	420	475	350	350	350	240	1245	450	570	480	560	445
4		150/16	80/40	530	475	350	350	350	240	1355	560	680	480	560	445
5		150/16	80/40	640	475	350	350	350	240	1465	670	790	480	560	445
6		150/16	80/40	750	475	350	350	350	240	1575	780	900	480	560	445
7		150/16	80/40	860	475	350	350	350	240	1685	890	1010	480	560	445
8		150/16	80/40	970	475	350	350	350	240	1795	1000	1120	480	560	495
100-CVU-300-19		2	200/10(16)	100/40	355	490	330	350	350	260	1175	410	530	480	570
	3	200/10(16)	100/40	475	490	330	350	350	260	1295	530	650	480	570	435
	4	200/10(16)	100/40	595	490	330	350	350	260	1415	650	770	480	570	435
	5	200/10(16)	100/40	715	490	330	350	350	260	1535	770	890	480	570	435
	6	200/10(16)	100/40	835	490	330	350	350	260	1655	890	1010	480	570	435
	7	200/10(16)	100/40	955	490	330	350	350	260	1775	1010	1130	480	570	435
	8	200/10(16)	100/40	1075	490	330	350	350	260	1895	1130	1250	480	570	435
	125-CVU-350-22	2	200/10(16)	125/40	415	580	440	400	400	315	1435	465	615	580	680
3		200/10(16)	125/40	560	580	440	400	400	315	1580	610	760	580	680	535
4		200/10(16)	125/40	705	580	440	400	400	315	1725	755	905	580	680	535
5		200/10(16)	125/40	850	580	440	400	400	315	1870	900	1050	580	680	535
6		200/10(16)	125/40	995	580	440	400	400	315	2015	1045	1195	580	680	535
150-CVU-400-25		2	250/10(16)	150/40	460	645	460	450	450	355	1565	555	695	680	800
	3	250/10(16)	150/40	620	645	460	450	450	355	1725	715	855	680	800	570
	4	250/10(16)	150/40	780	645	460	450	450	355	1885	875	1015	680	800	570
	5	250/10(16)	150/40	940	645	460	450	450	355	2045	1035	1175	680	800	570

Provedení ucpávek

- proti průsaku čerpané kapaliny je hřídel těsněna ucpávkou na sací a výtlačné straně
 - nezahlcená ucpávka (pro čistou vodu)
 - zahlcená ucpávka z cizího zdroje (znečištěná voda)
- typy ucpávek
 - měkká šňůrová ucpávka
 - jednoduchá mechanická ucpávka (neodlehčená, odlehčená)

Provedení pohonu

- pohon patkovým elektromotorem
- hnací síla se přenáší pomocí pružné spojky
 - pružná spojka bez mezikusu
 - pružná spojka s mezikusem