

# CVUR

## Vertikální odstředivá článková čerpadla



### Použití

- hlavní a pomocné vodárenské stanice
- posilovací stanice ke zvýšení tlaku ve vodovodních sítích
- vodní hospodářství různých průmyslových oborů
- přečerpávání v teplárenských provozech
- zemědělství - čerpací stanice ve velkoplošných závlahových soustavách

### Pracovní podmínky

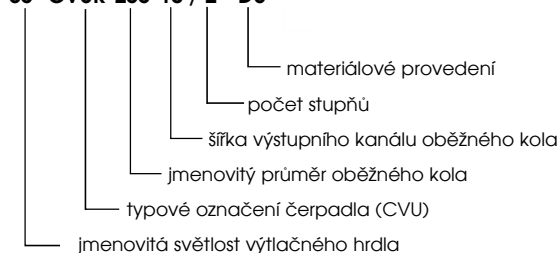
- pitná, čistá a užitková voda s obsahem rozpustných látek
- teplota média do +80 °C
- pH 6-11



CVUR

### Označení

65- CVUR-255-13 / 2 - DU

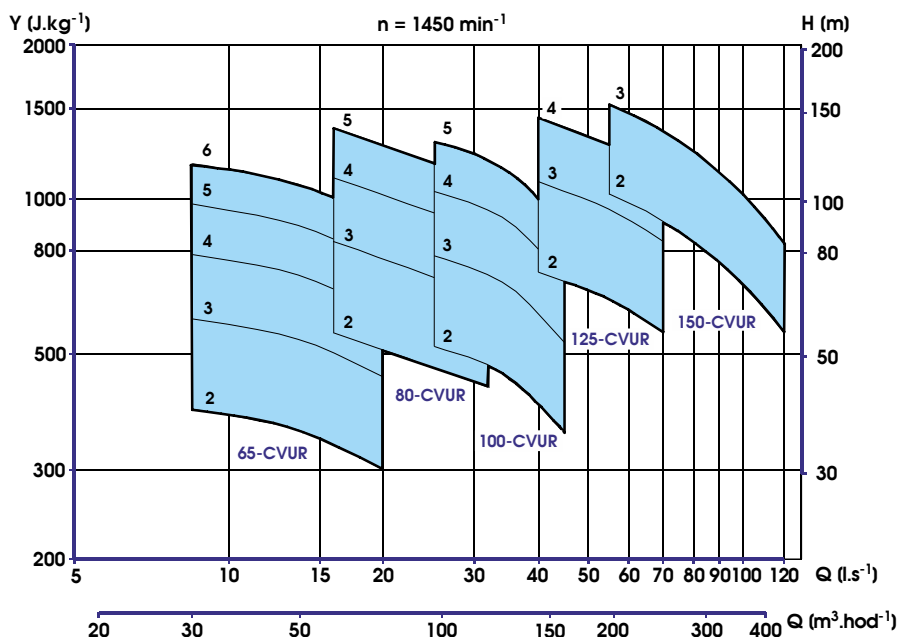


### Pracovní oblast

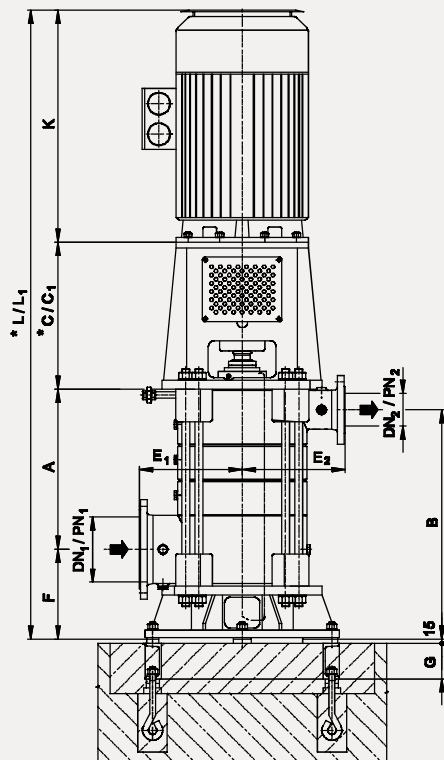
Velikost čerpadla	Otáčky (min <sup>-1</sup> )	Průtok Q (l/s)	Dopravní výška H (m)	Teplota max (°C)
65-CVUR-255-13/2 až 6	1450	13,9	do 100	80
80-CVUR-300-14/2 až 5	1450	22,2	do 120	80
100-CVUR-300-19/2 až 5	1450	34,7	do 115	80
125-CVUR-350-22/2 až 4	1450	55,6	do 125	80
150-CVUR-400-25/2 až 3	1450	87,5	do 125	80

### Materiálové provedení

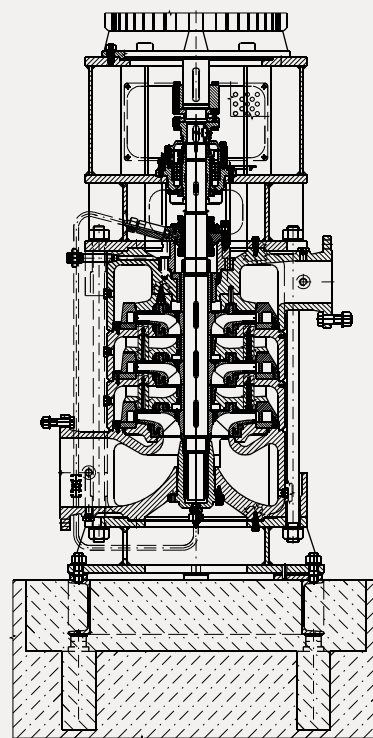
Název součásti	DU
sací těleso	1.0625
těleso článku	1.0625
výtlačné těleso	1.0625
převaděč	42 2906
rozdávěcí kolo	42 2906
oběžné kolo	42 2906
těsnící kruh	3346-HM
hřídel	1.0503
stahovací šroub	1.5122
stojan elektromotoru a čerpadla	1.0570



### Základní rozměry

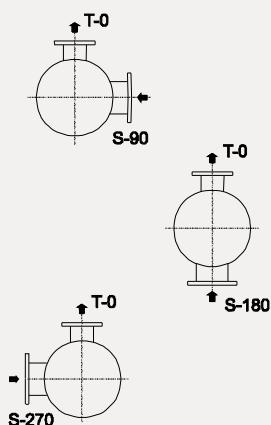


### Řez



### Poloha hrdel

(S - VSTUP, T - VÝSTUP)



Velikost	Počet stupňů	Hrdla		Rozměry čerpadla										
		DN1/PN1	DN2/PN2	A	B	C	C1	E1	E2	F	G	K	L	L1
65-CVUR-255-13	2	125/16	65/40	345	540	470/500	610/640	300	300	260	120	dle typu elektromotoru	L = F + A + C + K	L1 = F + A + C1 + K
	3	125/16	65/40	445	640	470/500	610/640	300	300	260	120			
	4	125/16	65/40	545	740	470/500	610/640	300	300	260	120			
	5	125/16	65/40	645	840	470/500	610/640	300	300	260	120			
	6	125/16	65/40	745	940	470/500	610/640	300	300	260	120			
80-CVUR-300-14	2	150/16	80/40	380	575	470/500	610/640	350	350	265	120			
	3	150/16	80/40	490	685	470/500	610/640	350	350	265	120			
	4	150/16	80/40	600	795	470/500	610/640	350	350	265	120			
	5	150/16	80/40	710	905	470/500	610/640	350	350	265	120			
100-CVUR-300-19	2	200/10(16)	100/40	425	645	470/500	610/640	350	350	290	120			
	3	200/10(16)	100/40	545	765	470/500	610/640	350	350	290	120			
	4	200/10(16)	100/40	665	885	470/500	610/640	350	350	290	120			
	5	200/10(16)	100/40	785	1005	470/500	610/640	350	350	290	120			
125-CVUR-350-22	2	200/10(16)	125/40	505	715	580	760	400	400	300	160			
	3	200/10(16)	125/40	650	860	580	760	400	400	300	160			
	4	200/10(16)	125/40	795	1005	580	760	400	400	300	160			
150-CVUR-400-25	2	250/10(16)	150/40	560	785	650	830	450	450	325	160			
	3	250/10(16)	150/40	720	945	650	830	450	450	325	160			

Pozn.: C, L ... provedení s pružnou spojkou bez mezikusu  
C1, L1 ... provedení s pružnou spojkou s mezikusem

### Provedení ucpávek

- proti průsaku čerpané kapaliny je hřídel těsněna ucpávkou na výtlačné straně
  - nezahlcená ucpávka (pro čistou vodu)
  - zahlcená ucpávka z cizího zdroje (znečištěná voda)
- typy ucpávek
  - měkká šňůrová ucpávka
  - jednoduchá mechanická ucpávka (neodlehčená, odlehčená)

### Provedení pohonu

- pohon přírubovým elektromotorem
- hnací síla se přenáší pomocí pružné spojky
  - pružná spojka bez mezikusu
  - pružná spojka s mezikusem