

NEF

Horizontální odstředivá spirální čerpadla podle API 610

Použití

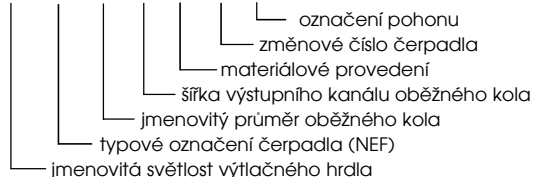
- petrochemický, chemický, papírenský, potravinářský a farmaceutický průmysl
- těžký procesní provoz v rafinériích
- čerpání různých produktů ropy
- čerpání při nízkých teplotách

Pracovní podmínky

- čistá a mírně znečištěná kapalina
- teplota média od -40 °C do +400 °C
- provozní tlak do 50 barů
- hustota média od 500 kg.m⁻³ do 1900 kg.m⁻³
- pH 6-11

Označení

100- NEF-250-26-DY-120-09



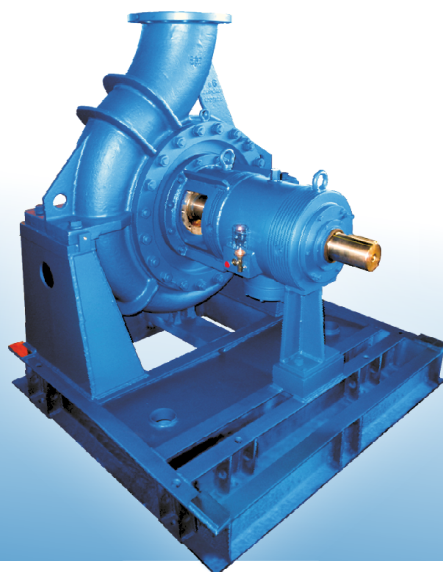
Konstrukce

- rozměry a parametry dle ČSN EN 22858 / ISO 2858 / DIN 24 256 do velikosti 36 (150-NEF-400)
- splnění požadavků ČSN ISO 5199 v celém rozsahu
- od teploty 120 °C patky v hlavní ose čerpadla
- v souladu s API Standard 610.11. vydání
- dimenzováno i na použití v síti 60 Hz
- rozměry ucpávkových prostorů dle ISO 3069
- příruby PN 16, 25, 40, 63
 - dle ČSN EN 1092-1 a 2 / ISO 7005-1 a 2
 - na požádání ANSI B16.1 nebo ASME B16.5
- materiály čerpadel NEF, další materiálové varianty na vyzádnání u výrobce

Materiálové provedení

Název součástí	S1	S6	A8
spirála	1.0619	1.0619	1.4408
víko čerpadla	1.0619	1.0619	1.4408
oběžné kolo	EN-GJL-200	1.4308	1.4408
těsnící kruhy	EN-GJL-200	1.4308	1.4308
hřídel	1.0503	1.7225	1.4306
matice oběžného kola	1.0503	1.7225	1.4306
těleso ložiska	1.0619	1.0619	1.0619
základová deska	1.0570	1.0570	1.0570

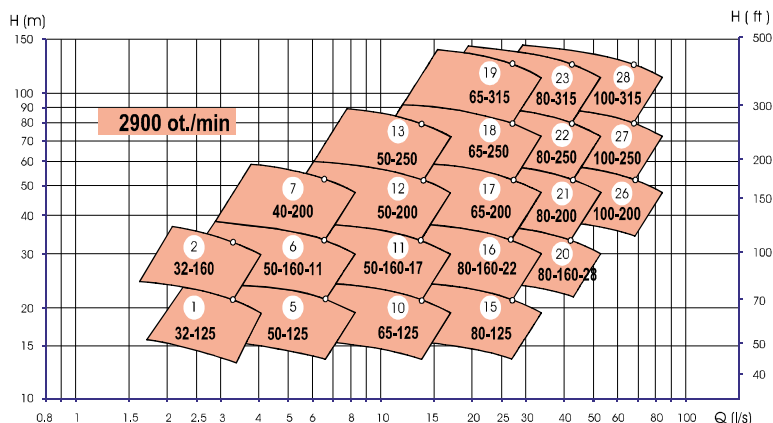
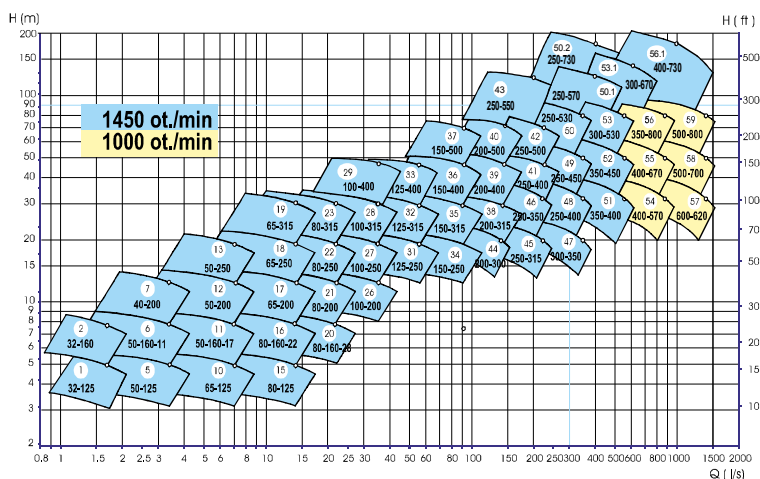
V tabulce je uvedeno základní materiálové provedení čerpadel; v případě, že to vlastnosti čerpaného média dovolí, je možno volit i jinou materiálovou kombinaci



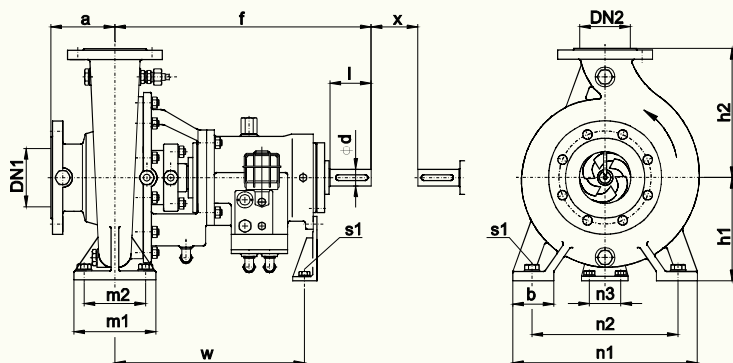
NEF

Pracovní oblast

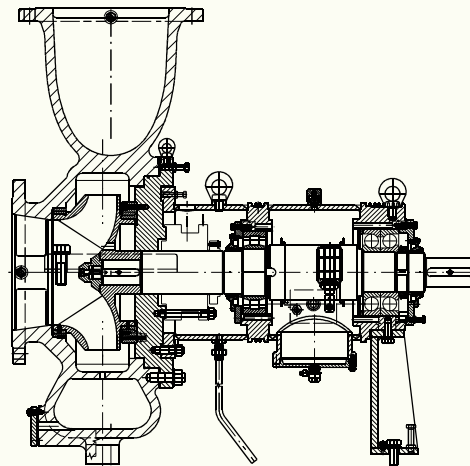
Velikost čerpadla	Otáčky (min ⁻¹)	Průtok Q (l/s)	Dopravní výška H (m)	Teplota max (°C)
od 32-NEF-125 do 500-NEF-800	od 990 do 2950	od 0,5 do 1400	od 5 do 200	400



Základní rozměry



Řez



Oblast	DN1	DN2	Ø ob. kola	Čerpadlo				Pařky						Hřídel			kg			
				a	f	h1	h2	b	m1	m2	n1	n2	n3	s1	s2	w		d	l	x
1	50	32	125	80	385	112	140	50	100	70	190	140	110	M12	M12	285	24	50	100	55
2	50	32	160	80	385	132	160	50	100	70	240	190	110	M12	M12	285	24	50	100	60
5	65	50	125	80	385	112	140	50	100	70	210	160	110	M12	M12	285	24	50	100	68
6	65	50	160	80	385	132	160	50	100	70	240	190	110	M12	M12	285	24	50	100	75
7	65	40	200	100	385	160	180	50	100	70	265	212	110	M12	M12	285	24	50	100	75
10	80	65	125	100	385	132	160	50	100	70	240	190	110	M12	M12	285	24	50	100	75
11	80	50	160	100	385	160	180	50	100	70	265	212	110	M12	M12	285	24	50	100	76
12	80	50	200	100	385	160	200	50	100	70	265	212	110	M12	M12	285	24	50	100	80
13	80	50	250	125	500	180	225	65	125	95	320	250	110	M12	M12	370	32	80	100	82
15	100	80	125	100	385	160	180	65	125	95	280	212	110	M12	M12	285	24	50	100	68
16	100	80	160	100	500	160	200	65	125	95	280	212	110	M12	M12	370	32	80	100	82
17	100	65	200	100	500	180	225	65	125	95	320	250	110	M12	M12	370	32	80	140	85
18	100	65	250	125	500	200	250	80	160	120	360	280	110	M16	M12	370	32	80	140	100
19	100	65	315	125	530	225	280	80	160	120	400	315	110	M16	M12	370	42	110	140	240
20	125	80	160	125	500	180	225	65	125	95	320	250	110	M12	M12	370	32	80	140	98
21	125	80	200	125	500	180	250	65	125	95	345	280	110	M12	M12	370	32	80	140	108
22	125	80	250	125	500	225	280	80	160	120	400	315	110	M16	M12	370	32	80	140	120
23	125	80	315	125	530	250	315	80	160	120	400	315	110	M16	M12	370	42	110	140	240
26	125	100	200	125	500	200	280	80	160	120	360	280	110	M16	M12	370	32	80	140	90
27	125	100	250	140	530	225	280	80	160	120	400	315	110	M16	M12	370	42	110	140	210
28	125	100	315	140	530	250	315	80	160	120	400	315	110	M16	M12	370	42	110	140	230
31	150	125	250	140	530	250	355	80	160	120	400	315	110	M16	M12	370	42	110	140	220
32	150	125	315	140	530	280	355	100	200	150	500	400	110	M20	M12	370	42	110	140	240
33	150	125	400	140	530	315	400	100	200	150	500	400	110	M20	M12	370	42	110	140	280
34	200	150	250	160	530	280	375	100	200	150	500	400	110	M20	M12	370	42	110	180	240
35	200	150	315	160	670	315	400	100	200	150	550	450	140	M20	M16	500	48	110	180	380
36	200	150	400	160	670	315	450	100	200	150	550	450	140	M20	M16	500	48	110	180	425
37	200	150	500	180	670	375	500	100	200	150	550	450	140	M20	M16	500	48	110	180	430
38	250	200	315	200	670	355	450	100	200	150	550	450	140	M20	M16	500	48	110	180	420
39	250	200	400	200	670	355	500	100	200	150	550	450	140	M20	M16	500	48	110	180	425
40	250	200	500	200	770	425	560	100	200	150	660	560	140	M20	M16	565	60	140	180	495
41	300	250	400	200	770	425	600	130	260	190	800	670	140	M24	M16	565	60	140	180	440
42	300	250	500	200	770	475	670	130	260	190	800	670	140	M24	M16	565	60	140	180	540

Rozměry pro velikost 43 až 61 na vyžádání u výrobce.

Rozměry čerpadel s patkami v hlavní ose (nad 120°C a 16 barů) na vyžádání u výrobce.

Provedení ucpávek

- proti průsaku čerpané kapaliny je hřídel těsněna ucpávkou
 - pomocné potrubí ve shodě s API Standard 610, 11. vydání
- typy ucpávek
 - měkká šňůrová ucpávka
 - jednoduchá mechanická ucpávka v provedení Cartridge
 - dvojitá mechanická ucpávka v provedení Cartridge

Provedení pohonu

- pohon patkovým elektromotorem
- hnací síla se přenáší pomocí pružné spojky
 - pružná spojka s mezikusem
 - pružná spojka s mezikusem dle API Standard 671
- soustrojí na společném základovém rámu dle API Standard 610