

RTZ-100

Ruční tlakové zkoušečky

Použití

- určena pro tlakovou zkoušku uzavřených prostorů strojních zařízení (potrubí, kotlů, topení) zkušebním tlakem až do výše pracovního tlaku 10 MPa
- zkoušečka se před manipulací připevní k pevné podložce pomocí tří patek na spodní části tělesa (např. přišroubování na desku, přitážení svěrkou na konstrukci apod.)
- kapalinu k tlakování je možno odebírat z nádoby umístěné v dosahu 2 m dlouhé sací hadice, případně i z vodovodní sítě

Pracovní podmínky

- pro tlakování používat čisté kapaliny - pitnou nebo užitkovou vodu, minerální oleje - bez mechanických přímísení
- teplota kapaliny do +50 °C
- viskozita do 20 mm².s⁻¹

Označení

RTZ - 100

- maximální pracovní tlak v barech (10 MPa)
- ruční tlaková zkoušečka

Konstrukce

- RTZ - 100 se skládá z plunžrového čerpadla s ruční pákou, tělesa, sacího a výtlačného kuličkového ventilu, manometru, sací a výtlačné přípojky a přepouštěcího ventilu
- kýváním ruční pákou dojde k zasouvání a vysouvání plunžru v pracovní dutině tělesa
- při pohybu plunžru směrem ven z tělesa čerpadlo kapalinu nasává přes sací ventil, výtlačný ventil je uzavřen
- při pohybu plunžru směrem do dutiny tělesa je sací ventil uzavřen a kapalina proudí přes výtlačný ventil do tlakové hadice.
- uvedeným způsobem čerpání se zkoušený prostor natlakuje
- uvolnění tlaku v tlakovém prostoru je možné po otevření přepouštěcího kuličkového ventilu
- pracovní polohu ruční páky lze upravit do vodorovné polohy, kdy slouží jako držadlo k snadnému přenášení výrobku

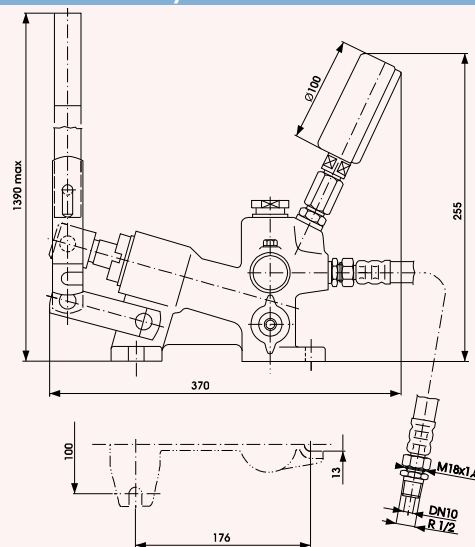
Materiálové provedení

Název součásti	materiál
těleso	litina s lupinkovým grafitem
plunžr	nerez. ocel
vodící pouzdra, sedla ventilů	neželezné kovy
kuličky ventilů	nerez. ocel
těsnící kroužky, manžety	olejivzdorná pryž
podložka pod manometr	měď
čepy	uhlíková ocel pozinkovaná
ostatní součásti	uhlíková ocel pozinkovaná

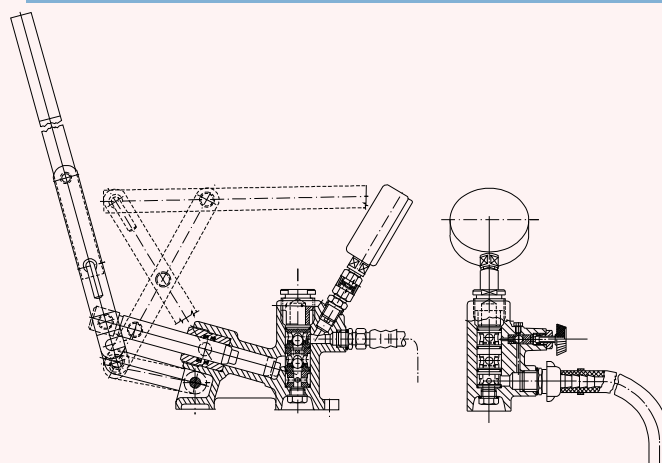


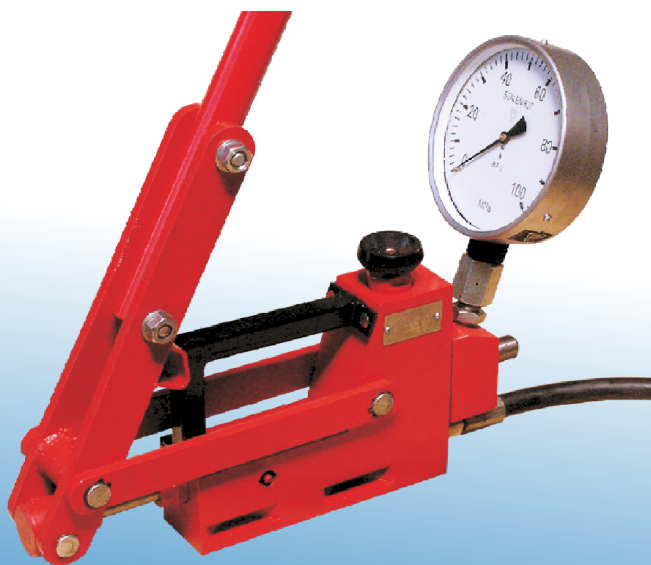
RTZ-100

Základní rozměry



Řez





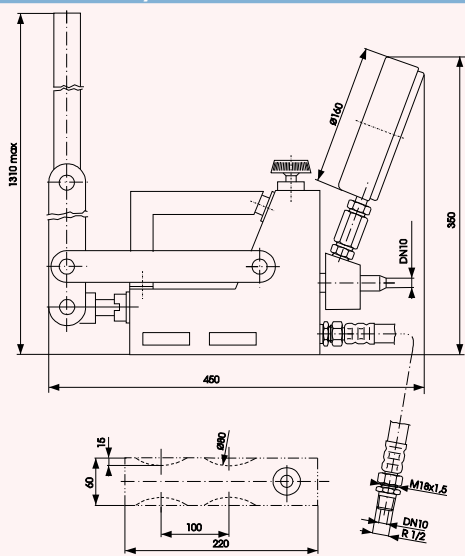
Použití

- určena pro tlakovou zkoušku uzavřených prostorů strojních zařízení zkušebním tlakem až do výše pracovního tlaku 60 MPa
- před manipulací se zkoušečka připevní pomocí upínek např. na desku, na kovovou konstrukci, do svěráku apod.
- kapalinu k tlakování je možno odebírat z vodovodu nebo z tlakové zkoušečky RTZ - 100, případně z nádrže umístěné tak, aby se zajistil nátok do čerpadla (RTZ - 600 není schopna pracovat se sáním)

Pracovní podmínky

- pro tlakování používat čisté kapaliny - pitnou nebo užitkovou vodu, minerální oleje - bez mechanických přímísenin
- teplota kapaliny do +50 °C
- viskozita do 20 mm².s⁻¹

Základní rozměry



Označení

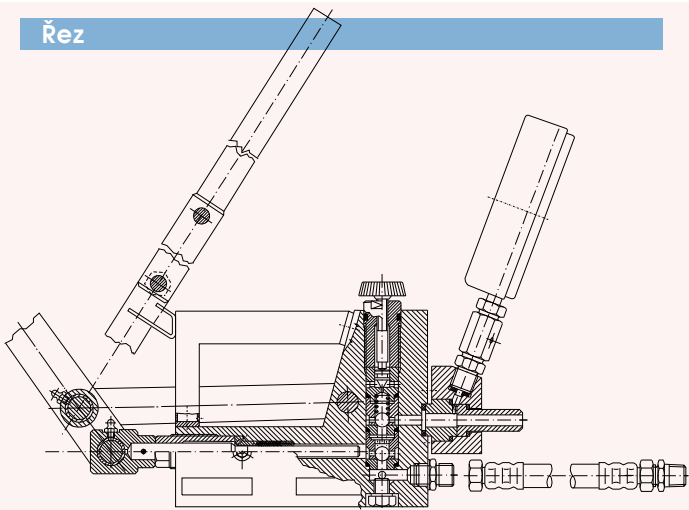
RTZ - 600

- maximální pracovní tlak v barech (60 MPa)
- ruční tlaková zkoušečka

Konstrukce

- RTZ - 600 se skládá z plunžrového čerpadla s ruční pákou, tělesa, sacího a výtlačného kuličkového ventilu, přepouštěcího ventilu, manometru, sací a výtlačné přípojky
- plunžr čerpadla pracuje ve vodorovné poloze, páka kývá kolem svislé osy
- uložení pákového mechanismu a plunžru je opatřeno maznicemi
- kýváním ruční pákou dojde k zasouvání a vysouvání plunžru v pracovní dutině tělesa
- při pohybu plunžru směrem ven z tělesa se nasává kapalina ze sací přípojky přes sací ventil, výtlačný ventil je uzavřen
- při pohybu plunžru směrem do dutiny tělesa je sací ventil uzavřen a kapalina proudí přes výtlačný ventil, nastavce výtlačku do tlakovaného zařízení
- uvedeným způsobem čerpání se zkoušený prostor natlakuje
- uvolnění tlaku v tlakovém prostoru se provádí uvolněním vřetene - dojde k odtlačení kuželky přepouštěcího ventilu, kapalina unikne vratným kanálem do prostoru pod sacím ventilem a tlaky se vyrovnají

Řez



Materiálové provedení

Název součásti	materiál
těleso	válcovaná uhlíková ocel
plunžr	nerez. ocel
vodící pouzdra, sedla ventilů	neželezné kovy
kuličky ventilů	nerez. ocel
těsnící kroužky, manžety	olejivzdorná pryž
podložka pod manometr	měď
čepy	uhlíková ocel pozinkovaná
ostatní součásti	uhlíková ocel pozinkovaná